

Машиностроение и машиноведение



Двигатель



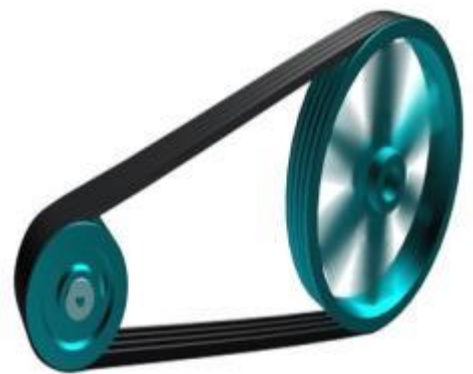
Автозаправка



Автослесарь



Робот-помощник



Ременная передача



Комбайн



Тестомес



Сборочно-кузовное производство

Машиностроение и машиноведение



Руль



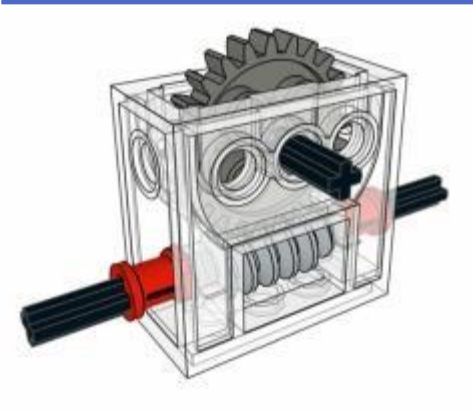
АВТОВАЗ



Автомаяр



Робот-разведчик



Червячная
передача



Пылесос



Формовочный
цех



Конвейер

Машиностроение и машиноведение



Колесо



Автосервис



Водитель



Робот-пожарный



Покрасочное производство



Токарный станок



Печь для выпечки хлеба



Зубчатая передача

Энергетическое, металлургическое и химическое машиностроение



Морозильная камера



Кондиционер



Лёд



Врач



Рыба



Веер



Мяч

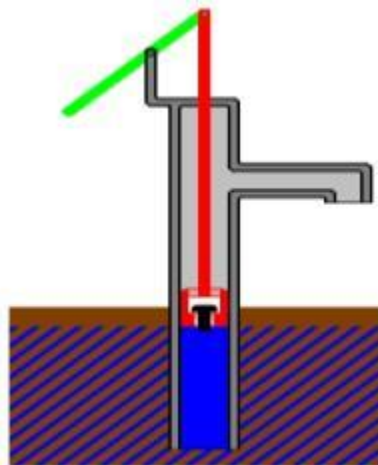


Лейка

Энергетическое, металлургическое и химическое машиностроение



Холодильник



Поршень



Морозильный ларь



Повар



Сыр



Вентилятор



Воздушный шар



Дождевальная машина

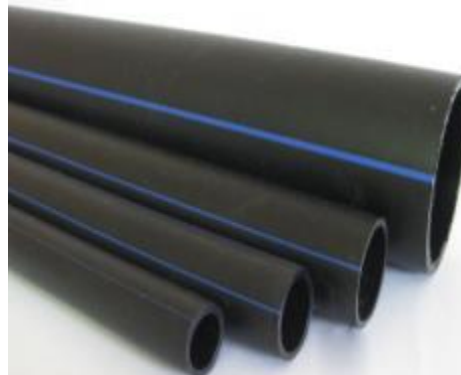
Энергетическое, металлургическое и химическое машиностроение



Насос



Сумка холодильник



Трубы для воды



Продавец



Мороженое



Воздуходувка



Воздушный шарик



Разбрызгиватель